



**Soluções** à sua medida...

## **FR.5 | FERRAGENS PARA PORTAS DE CORRER**

- FR.5.1** | Kit Standard de 1 Porta
- FR.5.2** | Kit Standard de 2 Portas
- FR.5.3** | Kit Style de 1 e 2 Portas
- FR.5.4** | Sistema de Harmónio

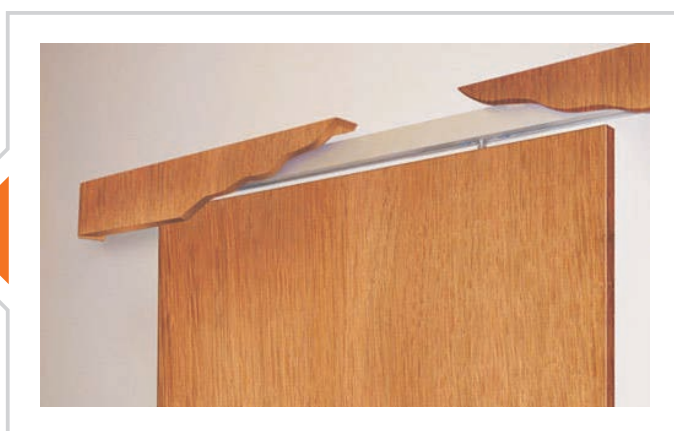
# FERRAGENS PARA PORTAS DE CORRER

## FR.5 | FERRAGENS PARA PORTAS DE CORRER DE CORRER

A economia de espaço numa habitação é essencial, o espaço habitacional está a tornar-se cada vez mais valioso. Com este sistema, a porta desliza paralela à parede, existindo várias soluções de calhas de correr.

### FR.5.1 | KIT STANDARD DE 1 PORTA

Kit para porta de correr de madeira ou vidro. Fixação à parede ou ao teto.

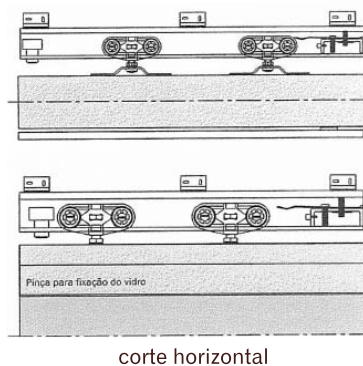
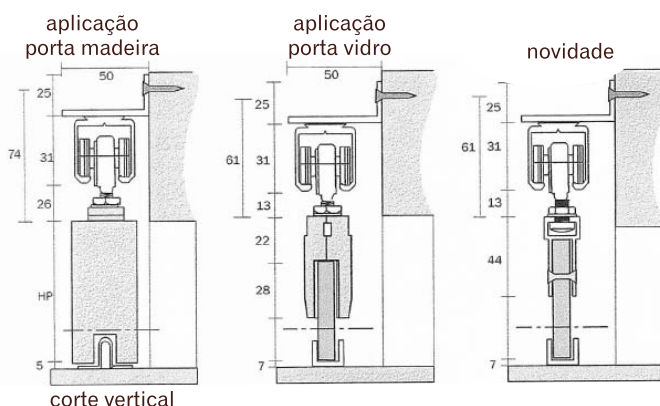


### DIMENSÕES (mm)

LARGURA PORTA	COMPRIMENTO KIT
600-700	1400
750-800	1600
900-1000	2000
1100-1200	2400
1300-1400	2800

Consultar separador de portas.

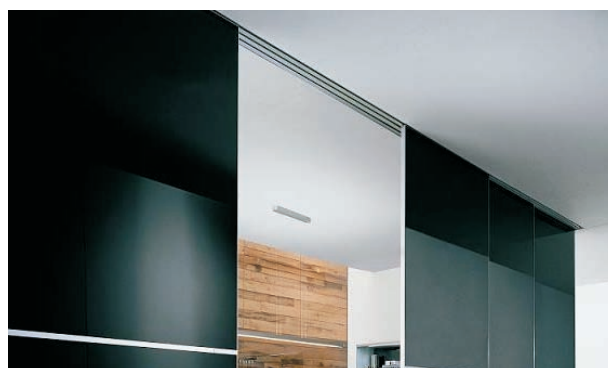
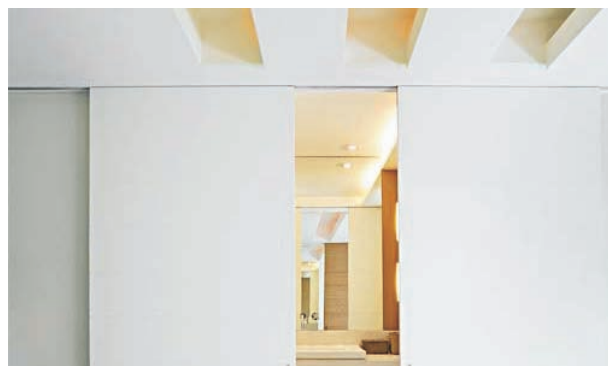
### DESENHO TÉCNICO



# FERRAGENS PARA PORTAS DE CORRER

## FR.5.2 | KIT STANDARD DE DUAS PORTAS

Kit para porta de correr de madeira ou vidro.  
Fixação à parede ou ao tecto.

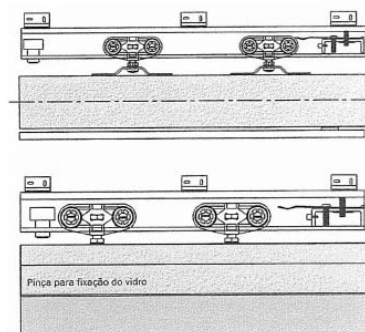
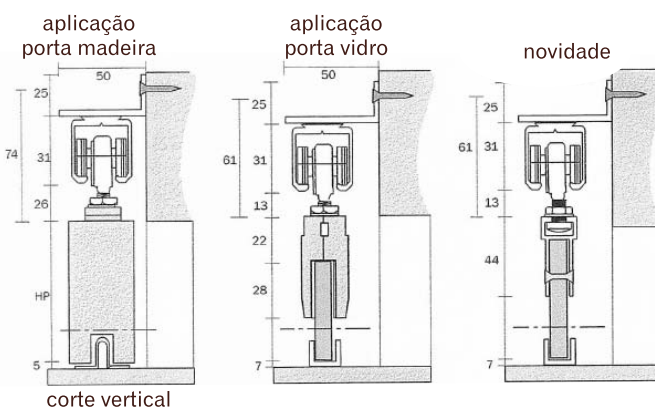


### DIMENSÕES (mm)

LARGURA PORTA	COMPRIMENTO KIT
600-700	2800
750-800	3200
900-1000	4000
1100-1200	4800
1300-1400	5600

Consultar separador de portas.

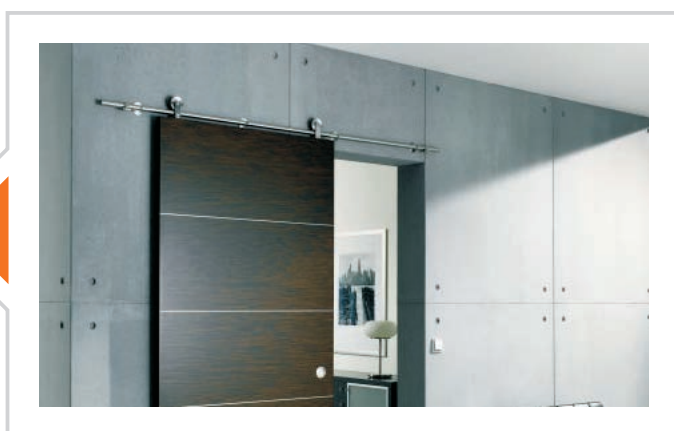
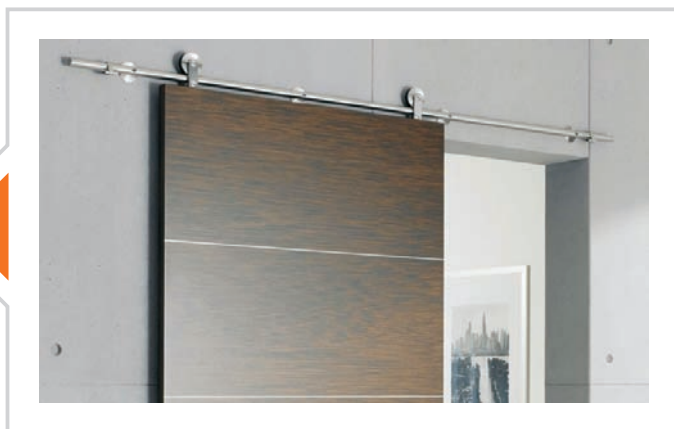
### DESENHO TÉCNICO



# FERRAGENS PARA PORTAS DE CORRER

## FR.5.3 | KIT STYLE DE 1 E 2 PORTAS

Sistema para porta de correr em inox, para portas em madeira ou vidro até 60 Kg.



### DIMENSÕES (mm)

LARGURA PORTA      COMPRIMENTO KIT

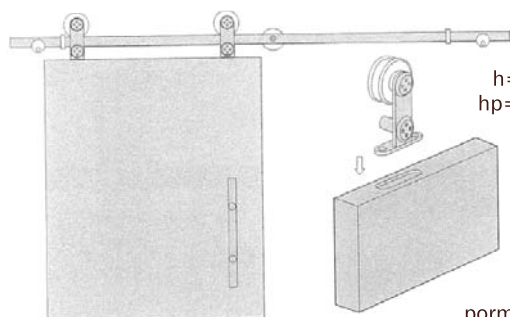
800-800                  1600

1000                      2000

Consultar separador de portas.

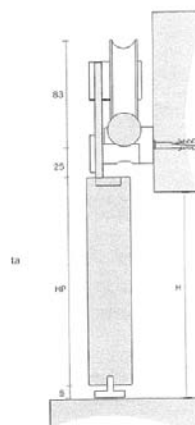
### DESENHO TÉCNICO

vista frontal



$h$  = altura vão  
 $hp$  = altura porta

pormenor fixação  
vão madeira

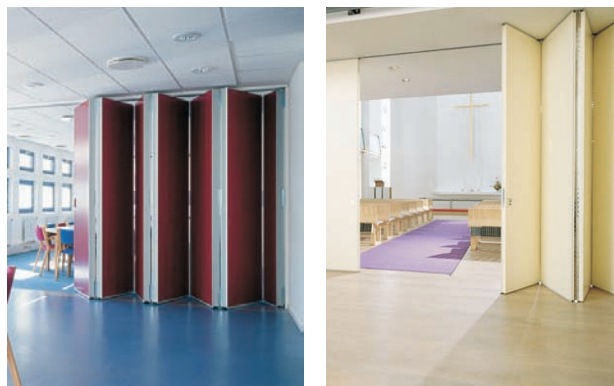


cálculo da altura  
da porta de vidro  
 $hp = h + 30$

# FERRAGENS PARA PORTAS DE CORRER

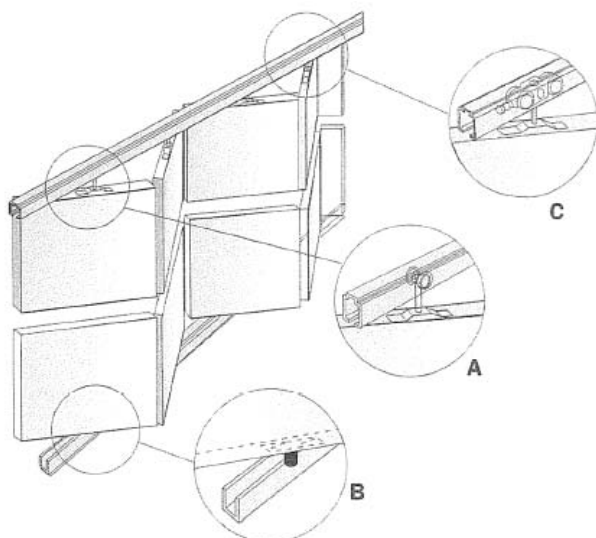
## FR.5.4 | SISTEMA DE HARMÓNIO

Sistema de portas de correr alinhadas, sendo a abertura em harmónio.



## DESENHO TÉCNICO

harmónio centrado



harmónio de extremidade

